



## INSTRUKCJA OBSŁUGI

Bezprzewodowe słuchawki dokanałowe Hi-Fi typu TWS

FiiO FW5

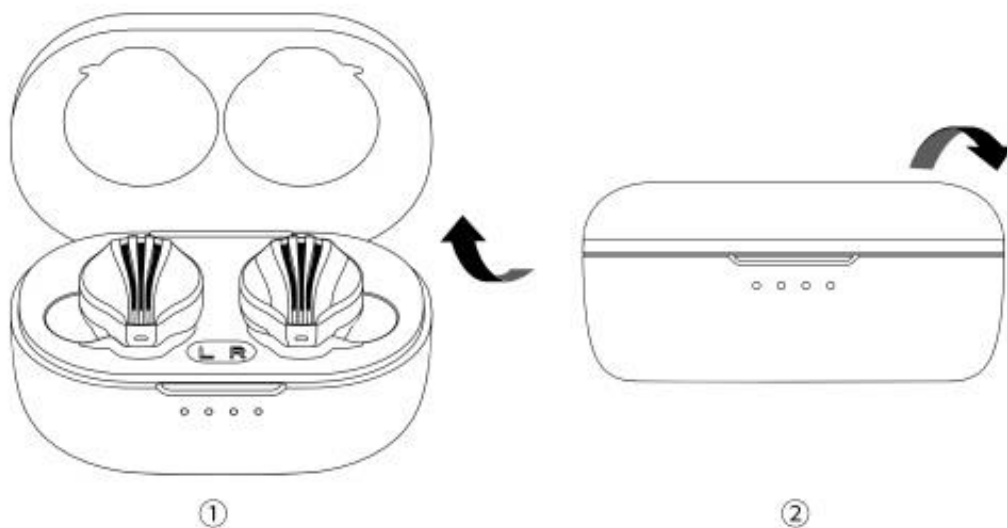


## Środki ostrożności

1. Stosuj odpowiedni poziom głośności aby chronić słuch.
2. Nie używaj i nie przechowuj słuchawek w skrajnie wilgotnym otoczeniu.
3. Dla własnego bezpieczeństwa nie używaj słuchawek w niebezpiecznym środowisku.
4. Nie przechowuj słuchawek w ekstremalnych warunkach termicznych.
5. Nie używaj słuchawek w otoczeniu silnego pola magnetycznego przez długi czas.
6. Jeśli słuchawki nie są używane przez dłuższy czas odłącz je od źródła dźwięku
7. Nie należy demontować słuchawek, nieautoryzowane naprawy unieważniają gwarancję.
8. Używaj słuchawek zgodnie z ich przeznaczeniem.
9. Uszkodzenia osłon, gąbek, wtyków i przewodów i innych części słuchawek nie podlegają gwarancji.
10. Podczas odsłuchu nigdy nie prowadź pojazdów mechanicznych oraz nie obsługuj maszyn i narzędzi mechanicznych, ponieważ może to doprowadzić do trwałego uszczerbku na zdrowiu.



## Włączanie / wyłączenie



### 1. Uruchamianie i łączenie

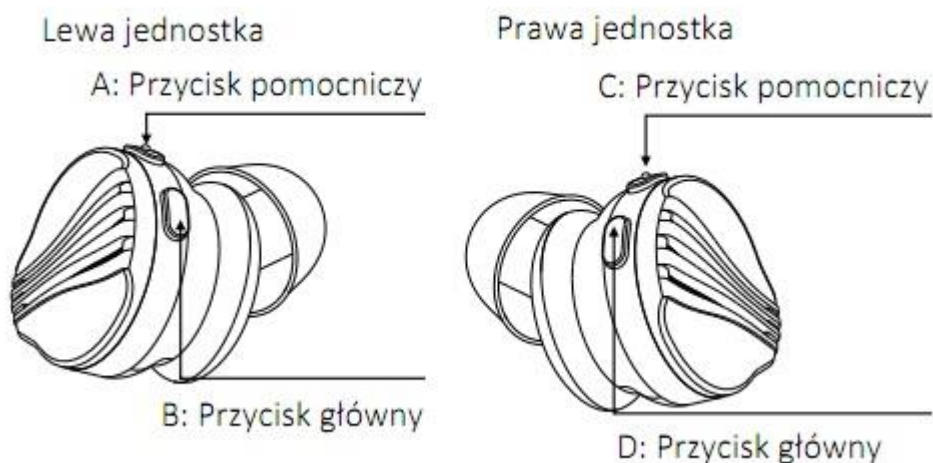
Gdy używasz FW5 po raz pierwszy, otwórz etui ładujące, białe wskaźniki LED obu jednostek będą świecić nieprzerwanie przez około 3 s, a następnie FW5 włączy się automatycznie i przejdzie w tryb parowania Bluetooth. W tej chwili Twoje urządzenie (np. smartfon) może wyszukiwać i łączyć się z „FiiO FW5”. W dalszych zastosowaniach może automatycznie ponownie połączyć się z tym urządzeniem po jego włączeniu.

## 2. Ładowanie przy wyłączonym zasilaniu

Włóż obie słuchawki do etui ładującego i zamknij je. FW5 automatycznie wyłączy się i przejdzie w stan ładowania.

(Uwaga: proszę oderwać samoprzylepny papier izolacyjny na stykach ładujących przed użyciem.)

## Obsługa i zastosowanie przycisków



### Lewa jednostka

#### A: Przycisk pomocniczy

- Klik: Głośność - / Odebranie połączenia
- Przytrzymanie przez ok. 1 sek.: Poprzedni utwór / Odrzucenie połączenia / Zakończenie połączenia
- Przytrzymanie przez ok. 8 sek.: Reset

#### B: Przycisk główny

- Klik: Pauza / Wznowienie odtwarzania / Odebranie połączenia
- Podwójny klik: Aktywacja asystenta głosowego
- Przytrzymanie przez ok. 1 sek.: Odrzucenie połączenia / Zakończenie połączenia
- Przytrzymanie przez ok. 2 sek.: Włączenie
- Przytrzymanie przez ok. 5 sek.: Wyłączenie

### Prawa jednostka

#### C: Przycisk pomocniczy

- Klik: Głośność + / Odebranie połączenia
- Przytrzymanie przez ok. 1 sek.: Następny utwór / Odrzucenie połączenia / Zakończenie połączenia
- Przytrzymanie przez ok. 8 sek.: Reset

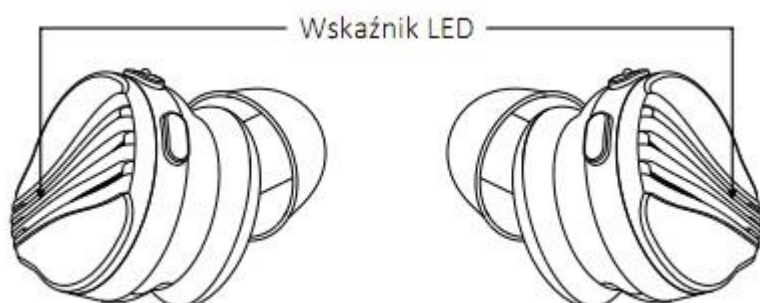
## D: Przycisk główny

- Klik: Pauza / Wznowienie odtwarzania / Odebranie połączenia
- Podwójny klik: Przełączanie pomiędzy trybami Leak-through / Normal
- Przytrzymanie przez ok. 1 sek.: Odrzucenie połączenia / Zakończenie połączenia
- Przytrzymanie przez ok. 2 sek.: Włączenie
- Przytrzymanie przez ok. 5 sek.: Wyłączenie

## Uwaga

Wymuszenie przejścia w tryb parowania: Wyłącz FW5. Naciśnij i przytrzymaj jednocześnie przyciski B i D przez około 5 sekund. Gdy białe światło urządzenia świeci się nieprzerwanie przez około 3 sekundy, a następnie szybko miga, urządzenie zostanie przełączone w tryb parowania.

## Wskaźniki LED słuchawek



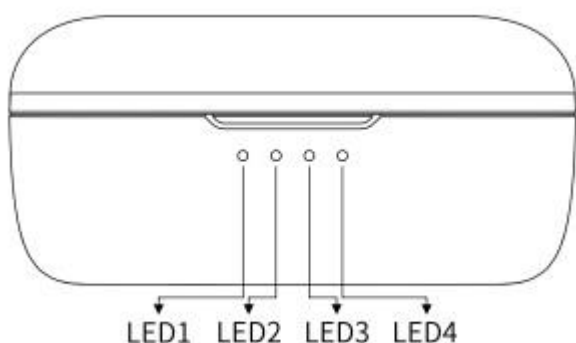
- Włączanie / wyłączenie: białe światło ciągłe przez 3 sekundy
- Tryb parowania TWS: białe światło miga powoli
- Tryb standardowego parowania Bluetooth: białe światło miga szybko

## Uwaga

Tryb parowania TWS oznacza parowanie jednostek L i R.

W tym stanie FW5 nie może być wyszukany przez inne urządzenia.

## Wskaźniki LED etui ładującego



○ Continuously on

◐ Flashing

● OFF

Status	Battery level	LED1	LED2	LED3	LED4
Charging	Full	○	○	○	○
	75%~100%	○	○	○	◐
	50%~75%	○	○	◐	●
	25%~50%	○	◐	●	●
	0%~25%	◐	●	●	●
Discharging (Open/ Close the case/ FW5 inside the case)	75%~100%	○	○	○	○
	50%~75%	○	○	○	●
	25%~50%	○	○	●	●
	5%~25%	○	●	●	●
	0%~5%	◐	●	●	●

### Uwaga

1. Gdy poziom naładowania akumulatora wynosi od 0% do 5%, dioda LED1 będzie migać przez 4 sekundy, a następnie zgaśnie.
2. Gdy poziom naładowania akumulatora osiągnie inny poziom, odpowiedni wskaźnik zaświeci się na 4 s, a następnie zgaśnie.

## FiiO Control

FiiO FW5 można kontrolować za pomocą aplikacji FiiO Control. Przejdź do sklepu z aplikacjami, wyszukując „FiiO Control”, aby ją pobrać. Aktualizacja OTA, regulacja głośności i wiele innych funkcji jest dostępnych w FiiO Control.

### W zestawie:

- Słuchawki FW5 x1
- Kabel USB typu C x1
- Etui ładujące x1
- Końcówki douszne x1
- Instrukcja obsługi x1
- Karta gwarancyjna x1

## Specyfikacja:

- Konfiguracja: QCC5141 + AK4332
- Konfiguracja akustyczna: 1x przetwornik dynamiczny, 2x BA
- Przetworniki BA: Knowles RAD
- Przetwornik dynamiczny: 10 mm membrana DLC + uszczelka PU
- Wersja Bluetooth: 5.2
- Zakres częstotliwości Bluetooth: 2402 - 2480 MHz
- Maksymalna moc wyjściowa Bluetooth: 7,1 dBm
- Pasma przenoszenia: 20-20kHz
- Czułość: 106dB/mW(@1kHz)
- Impedancja:  $32 \Omega \pm 20\%$  (przy 1 kHz)
- Czas ładowania: dla etui ładującego około 1h40min
- Żywotność baterii: około 7 godzin (słuchawka) + 14 godzin (etui ładujące)
- Pojemność baterii: słuchawka: 65 mAh; Etui ładujące: 380 mAh
- Waga jednostki: około 6,4 g
- Waga całkowita: około 57,2 g
- Wymiary jednostki: około 28,4 × 22,9 × 22,6 mm
- Wymiary etui ładującego: około 68,4 × 43,9 × 32,3 mm

## Deklaracja zgodności UE



Niniejszym Producent oświadcza, że to urządzenie spełnia zasadnicze wymagania i inne stosowne przepisy dyrektyw według załączonej deklaracji zgodności CE.

## Właściwa utylizacja i recykling odpadów



Symbol przekreślonego kontenera na odpady umieszczany na sprzęcie oznacza, że zużytego sprzętu nie należy umieszczać w pojemnikach łącznie z innymi odpadami. Składniki niebezpieczne zawarte w sprzęcie elektronicznym mogą powodować długo utrzymujące się niekorzystne zmiany w środowisku naturalnym, jak również działać szkodliwie na zdrowie ludzkie.

Użytkownik, który zamierza pozbyć się zużytego urządzenia ma obowiązek przekazania go zbierającemu zużyty sprzęt. Kupujący nowy sprzęt, stary, tego samego rodzaju i pełniący te same funkcje można przekazać sprzedawcy. Zużyty sprzęt można również przekazać do punktów zbierania, których adresy dostępne są na stronach internetowych gmin lub w siedzibach urzędów.

Gospodarstwo domowe pełni bardzo ważną rolę w prawidłowym zagospodarowaniu odpadów sprzętu elektrycznego i elektronicznego. Przekazanie zużytego sprzętu elektrycznego i elektronicznego do punktów zbierania przyczynia się do ponownego użycia recyklingu bądź odzysku sprzętu i ochrony środowiska naturalnego.

Jeżeli produkt posiada baterie, to niniejsze oznaczenie na baterii, instrukcji obsługi lub opakowaniu oznacza, że po upływie okresu użytkowania baterie, w które wyposażony był dany produkt, nie mogą zostać usunięte wraz z innymi odpadami pochodzącymi z gospodarstw domowych i należy przekazać do odpowiednio do tego przeznaczonego pojemnikach lub punktach zbierania odpadów

Wyprodukowano w Chinach.

Producent: Guangzhou FiiO Electronics Technology Co., Ltd.  
2/F, F Building, Hougang Industrial Zone, Shigang Village,  
Huangshi West Road, Baiyun District, Guangzhou City, 510430, China.  
PHONE/:+86-20-62679040; FAX: +86-20-62679042  
E-mail: support@fii.com Website: <http://www.fii.com>

IMPORTER: MIP sp. z o. o.  
Al. Komisji Edukacji Narodowej 36/112B, 02-797 Warszawa.

Aktualny kontakt do serwisu znajduje się na stronie [www.fii.pl](http://www.fii.pl)

© Wszelkie prawa zastrzeżone. Tłumaczenie i opracowanie na język polski MIP.  
v1.0#M19



广州飞傲电子科技有限公司  
FiiO Electronics Technology Co., Ltd.

## EU DECLARATION OF CONFORMITY

We, the undersigned manufacturer

**Guangzhou FiiO Electronics Technology Co., Ltd.**

No.21, Longliang Road, Xialiang Village, Longgui Street, Baiyun District, GuangZhou,  
CHINA

hereby declare under our sole responsibility that the product(s):

Type of Equipment : **Headphones**  
Model Name (Code): **FW5**  
Trademark : **FiiO**

is in accordance with the following Directive(s):  
2014/53/EU

and is designed and manufactured with application of the harmonized standards:  
EN62479: 2010, EN62368-1: 2014+A11: 2017, EN50332-2: 2013, EN301489-  
1 V2.2.3, Draft EN301489-17 V3.2.2 , EN300328V2.2.2

Detailed specification of the tested product shown in the test report(s) in certificate(s):

AGC01082200405E0

Quality Assurance: The manufacturing organisation is certified according to ISO 9001 : 2015.

I the undersigned, hereby declare that this declaration of conformity is issued under the sole responsibility of the manufacturer.

Signed for and on behalf of: Guangzhou FiiO Electronics Technology Co., Ltd.

signature

Printed Name                      Lei Wei (魏磊)  
Function                              Manager  
Place and Date of issue      Guangzhou, Oct,28, 2022

